



MR. SILENCE
INVERTERSKA TOPLINSKA PUMPA ZA GRIJANJE
BAZENA



PRIRUČNIK ZA UPORABU

Sadržaj

A. Uvod	1
B. Sigurnosne mjere opreza	2
1. Upozorenje.....	2
2. Pozor.....	3
3. Sigurnost.....	3
C. Vaša toplinska pumpa	4
1. Transport.....	4
2. Dodatna oprema.....	4
3. Karakteristike.....	5
4. Raspon rada.....	5
5. Uvod u različite režime.....	5
6. Tehnički parametri.....	6
7. Dimenzije.....	7
D. Upute za ugradnju	8
1. Podsjetnik za ugradnju.....	8
2. Ožičenja.....	11
3. Dijagram električnog ožičenja.....	12
4. Reference za zaštitu uređaja i specifikacije kabela.....	12
E. Upute za rad	13
1. Glavne funkcije.....	13
2. Upute za rad.....	13
F. Ispitivanje	15
1. Prije uporabe potrebno je provjeriti toplinsku pumpu.....	15
2. Obavijest i metoda prepoznavanja ispuštanja.....	15
3. Probni rad.....	16
G. Maintenance	17
H. Rješavanje kvarova	18
I. Upravljački priključak pumpe za vodu	20
J. Rad Wi-Fi sustava	24

A. Uvod

Zahvaljujemo na odabiru inverterske toplinske pumpe za grijanje bazena koja je namijenjena za još tiše korisničko iskustvo i za još veću uštedu energije.

Nadamo se da ćete uživati u uporabi naših toplinskih pumpi.

Hvala!

B. Sigurnosne mjere opreza

U ovom priručniku i na vašoj toplinskoj pumpi smo dali važne sigurnosne poruke.

Molimo vas da uvijek pročitate i držite se svih sigurnosnih poruka.

Za ovu toplinsku pumpu korišteno je R32 rashladno sredstvo koje je prihvatljivo za okoliš.

1. Upozorenje



Znak UPOZORENJA upućuje na opasnost. Ono upozorava na postupak, praksu ili slično koje može, ako se ne izvršava na ispravan način ili ga se ne pridržava, rezultirati osobnim ozljedama ili ozljedama trećih strana. Ovi znakovi su rijetki, ali su iznimno važni.

	a. Toplinsku pumpu držite dalje od izvora vatre.
	b. Mora biti postavljena u dobro provjetrenom prostoru, nije dozvoljeno korištenje u zatvorenom prostoru.
	c. Popravak ili otklanjanje mora izvršavati ovlašteno osoblje u servisu.
	d. Prije varenja potpuno vakumirajte. Varenje može izvršavati samo profesionalno osoblje u servisu.

2. Pozor

- a. Prije ugradnje, uporabe ili radova održavanja pažljivo pročitajte sljedeće upute.
- b. Ugradnju mora izvršavati samo profesionalno osoblje i u skladu s uputama u ovom priručniku.
- c. Nakon ugradnje potrebno je izvršiti testiranje ispuštanja.
- d. Ne dozvolite nakupljanje čestica koje mogu blokirati protok zraka u blizini područja ulaza i ispusta. U suprotnom će se učinkovitost toplinske pumpe smanjiti ili će se ista čak i zaustaviti.
- e. Kako bi izbjegli prekomjerno toplu ili hladnu vodu za ugodnu temperaturu vode postavite ispravnu temperaturu.
- f. Kako bi optimizirali učinak grijanja montirajte toplinsku izolaciju na cijevi između bazena i toplinske pumpe, te koristite preporučenu navlaku za bazen.
- g. Spojne cijevi bazena i toplinska pumpa moraju biti $\leq 10\text{m}$.
- h. Osim kod metoda koje preporučuje proizvođač, ne koristite bilo koje druge metode koje ubrzavaju postupak odmrzavanja ili čišćenja zamrznutih dijelova.
- i. Ako je potrebno izvršiti popravak kontaktirajte najbliži postprodajni servis. Popravak se mora strogo izvršavati prema uputama u priručniku. Svi neprofesionalni popravci su zabranjeni.
- j. Kako bi izbjegli nastanak požara ne koristite zapaljivi plin ili tekućine kao što su razrjeđivači, boje ili gorivo.

3. Sigurnost

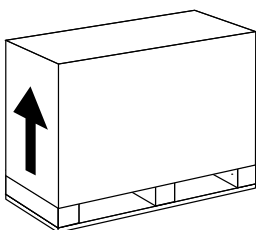
- a. Prekidač glavnog napajanja držite dalje od djece.
- b. Kod iznenadnog prekida napajanja tijekom rada te nakon ponovne uspostave napajanja pumpa će se pokrenuti.
- c. Dok traje oluja i pojavljuju se munje isključite glavno napajanje kako bi spriječili štetu na stroju.
- d. Prije izvršavanja radova održavanja ili popravka potrebno je izvršiti sigurnosni pregled toplinskih pumpi s plinom R32 kako bi se rizik što više umanjio.
- e. Ugradnja i bilo kakvi popravci moraju se izvršavati u prostoru s dobrom ventilacijom. Tijekom rada, zabranjeni su bilo kakvi izvori paljenja.

- f. Ako tijekom postupka ugradnje dolazi do ispuštanja plina R32 nužno je odmah zaustaviti sve radove i kontaktirati servis.

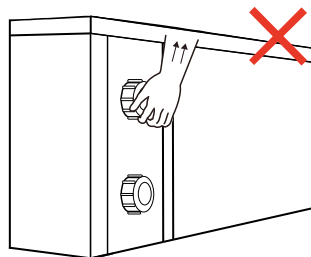
C. Vaša toplinska pumpa

1. Transport

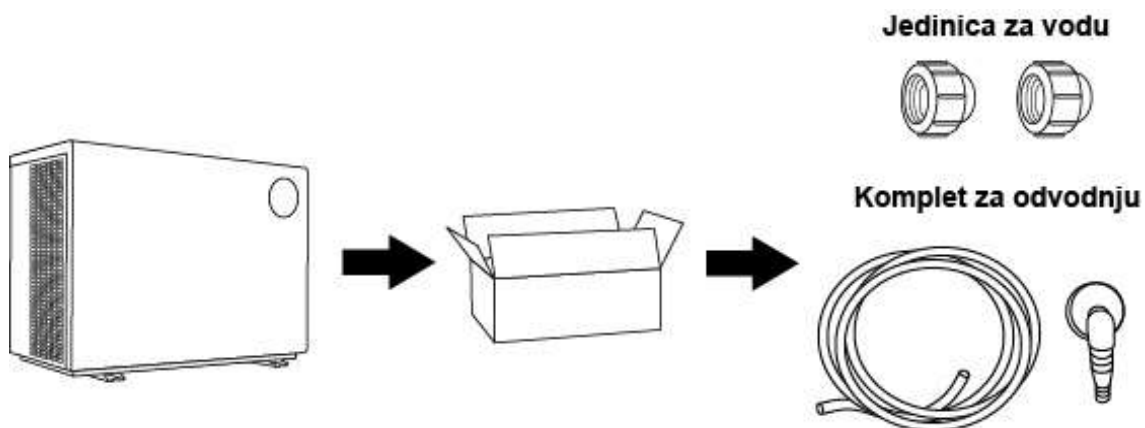
- a. Uvijek je držite uspravno.



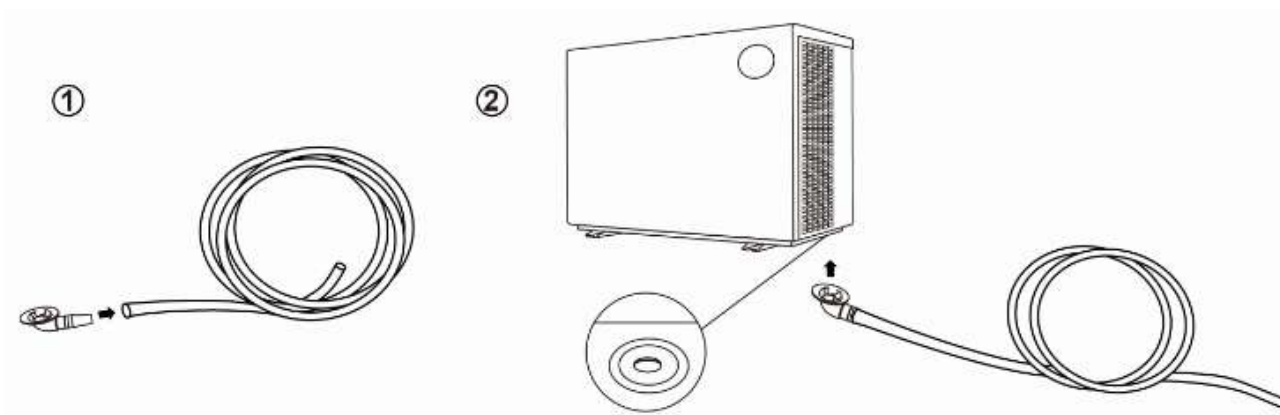
- b. Ne podižite jedinicu za vodu.
(U suprotnom može doći do štete na titanskom izmjenjivaču topline).



2. Dodatna oprema



Spoj kompleta za odvodnju kondenzatora:



3. Karakteristike

- a. DC dvostruki rotacijski inverterski kompresor proizvođača Mitsubishi.
- b. DC motor ventilatora bez četkica.
- c. EEV tehnologija.
- d. Odmrzavanje reverzibilnim ciklusom s četversmjernim ventilom.
- e. Visokoučinkoviti uvrnuti titanski izmjenjivač topline.
- f. Osjetljiva i oprezna kontrola temperature i ekran za prikaz temperature vode.
- g. Visokotlačna i niskotlačna zaštita.
- h. Potpuna zaštita električnog sustava.



4. Raspon rada

Za vašu udobnost i užitak temperaturu vode u bazenu postavite na učinkovit i ekonomičan način.

Toplinska pumpa radi na temperaturi zraka od -10°C ~ 43°C , a idealni radni raspon je između temperatura zraka od 15°C ~ 25°C .

5. Uvod u različite režime

- a. Toplinska pumpa ima dva režima. Boost i Silence.
- b. Ova dva režima imaju različitu snagu u različitim uvjetima.

Režim	Režimi	Snaga
	Režim Boost	Kapacitet grijanja: 20% do 100% kapaciteta. Inteligentna optimizacija. Brzo zagrijavanje.
	Režim Silence	Kapacitet grijanja: 20% do 80% kapaciteta. Razina buke: 3dB (A) niže od režima Boost.

6. Tehnički parametri

Model	MSC70	MSC90	MSC110	MSC130	MSC150	MSC170	MSC210	MSC280	MSC280S	MS350S
UVJETI RADA: Zrak 27°C/ Voda 27°C/ Vlažnost 80%										
Kapacitet grijanja (kW)	7,0	9,0	11,0	13,0	15,0	17,5	21,0	28,0	28,0	35,2
COP raspon	14,0~7,2	14,0~7,2	14,0~7,0	14,5~7,0	15,0~7,0	15,6~7,0	14,8~7,1	16,0~7,2	15,8~7,1	15,5~7
UVJETI RADA: Zrak 15°C/ Voda 26°C/ Vlažnost 70%										
Kapacitet grijanja (kW)	5,0	6,6	7,7	9,0	10,5	12,5	14,5	19,0	19,0	24,2
COP raspon	7,3~4,5	7,5~4,8	7,3~4,7	7,5~5,0	7,7~4,9	7,7~5,0	7,1~5,0	8,0~5,0	8,0~5,0	7,5~5
TEHNIČKA SPECIFIKACIJA										
Preporučena zapremina bazena (m ³) *	15~30	20~45	30~55	35~65	40~70	40~80	50~95	60~120	60~120	85~160
Radna temperatura zraka (°C)	-10°C~43°C									
Napajanje	230V 1Ph							400V 3Ph		

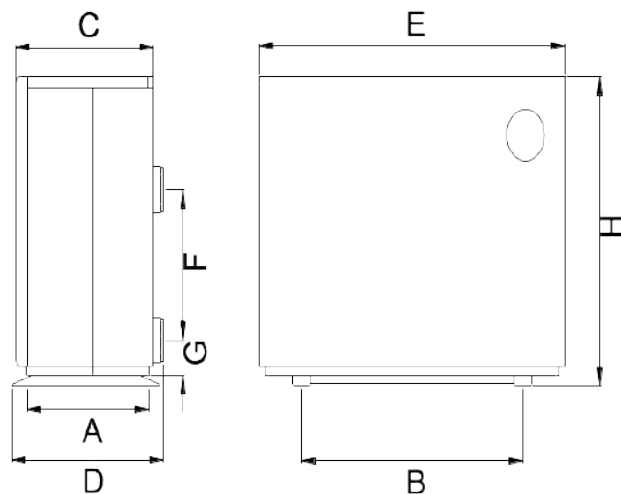
Nazivna ulazna snaga (kW)	0,14~1,12	0,19~1,38	0,22~1,64	0,26~1,8	0,28~2,15	0,33~2,50	0,38~2,90	0,49~3,80	0,49~3,80	0,65~4,84
Nazivna ulazna struja (A)	0,61~4,83	0,83~5,98	0,96~7,13	1,13~7,83	1,22~9,32	1,44~10,9	1,66~12,7	2,15~16,53	0,71~5,51	0,95~7,01
Razina buke pri 10m dB(A)	16,5~26,0	16,8~26,1	16,6~27,9	20,1~28,7	19,3~32	21,1~31,8	18,9~32,2	21,5~32,9	21,5~32,9	20,6~32,6
Preporučeni protok vode (m³/h)	2~4	2~4	3~5	4~6	5~7	6~8	8~10	10~12	10~12	12~18
Spoj vode (mm)	50									

Napomene:

Ova toplinska pumpa može normalno raditi pri temperaturi zraka od -10°C ~ $+43^{\circ}\text{C}$. Izvan ovog raspona učinkovitost nije zagarantirana. Molimo uzmite u obzir da su performanse toplinske pumpe i njeni parametri različiti u različitim uvjetima.

Odgovarajući parametri podliježu povremenim prilagodbe radi tehničkih poboljšanja bez prethodne najave. Za više detalja provjerite natpisnu pločicu proizvoda.

7. Dimenzije



Veličina (mm)	Naziv	A	B	C	D	E	FF	G	H
Model									
	MSC70	410	645	404	430	890	250	75	658
	MSC90	410	645	404	430	890	250	75	658
	MSC110	410	645	404	430	890	290	75	658
	MSC130	410	645	404	430	890	280	75	658
	MSC150	410	645	404	430	970	320	75	658
	MSC170	410	710	404	430	1060	320	75	658
	MSC210	410	710	404	430	1060	460	75	758
	MSC280	410	710	404	430	1060	640	75	958
	MSC280S	410	710	404	430	1060	640	75	958
	MSC350S	492	950	486	512	1314	650	75	958

※ Gore navedeni podaci predmet su preinake bez prethodne obavijesti.


Napomena: Gornja slika je dijagram specifikacije toplinske pumpe za grijanje bazena, za potrebe ugradnje koju izvršava tehničar i za prikaz elemenata. Ovaj proizvod predmet je predmet povremenih prilagodbi u svrhu poboljšanja bez prethodne obavijesti.

D. Upute za ugradnju

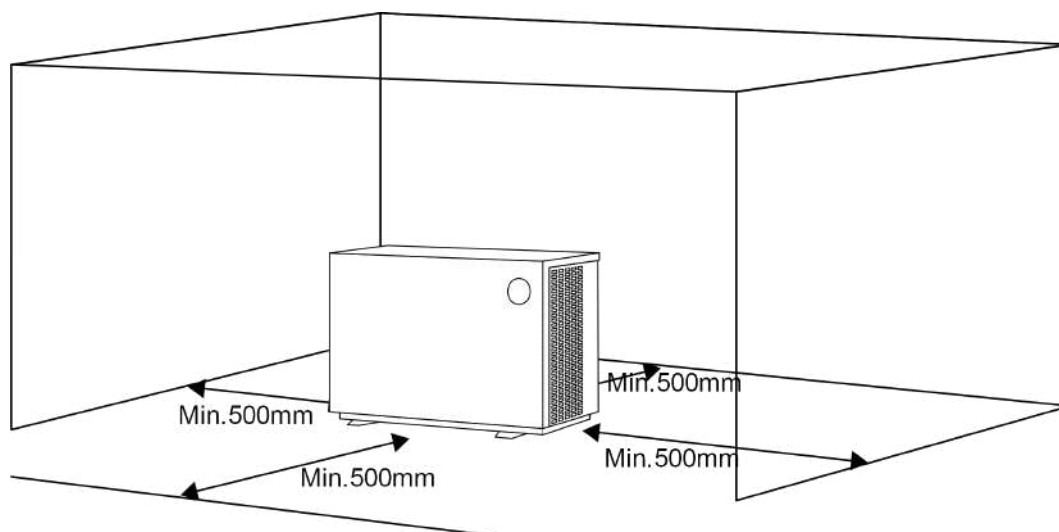
1. Podsjetnik za ugradnju

Ugradnju toplinske pumpe može izvršavati samo profesionalno osoblje. Korisnici nisu osposobljeni za samostalnu ugradnju. U suprotnom, može doći do oštećenja toplinske pumpe i ugroze sigurnosti korisnika.

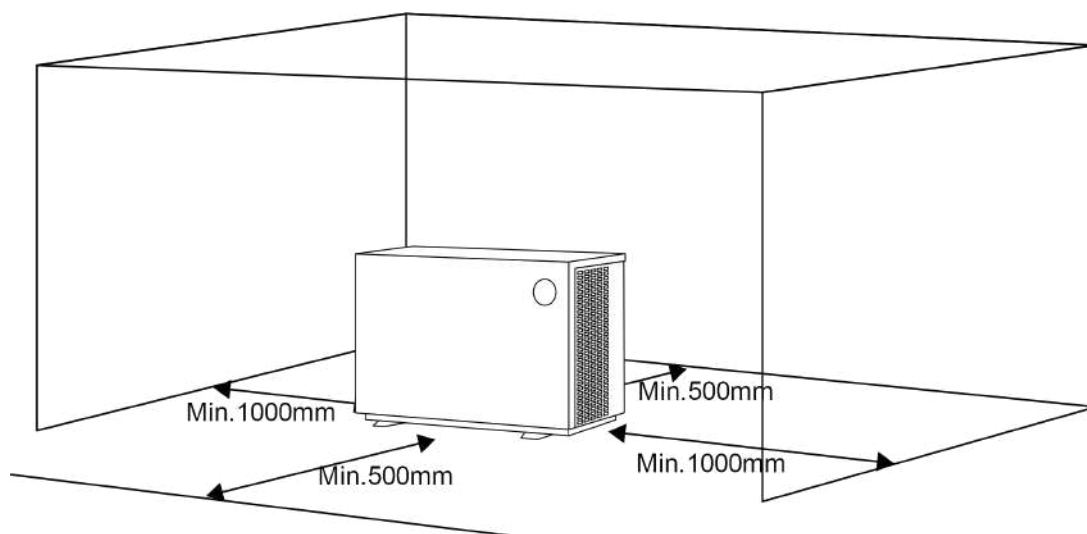
a. Lokacija i zračnost

 Toplinska pumpa s inverterom mora biti ugrađena na dobrom mjestu za ventilaciju.

Za modele od 17 kw i slabije



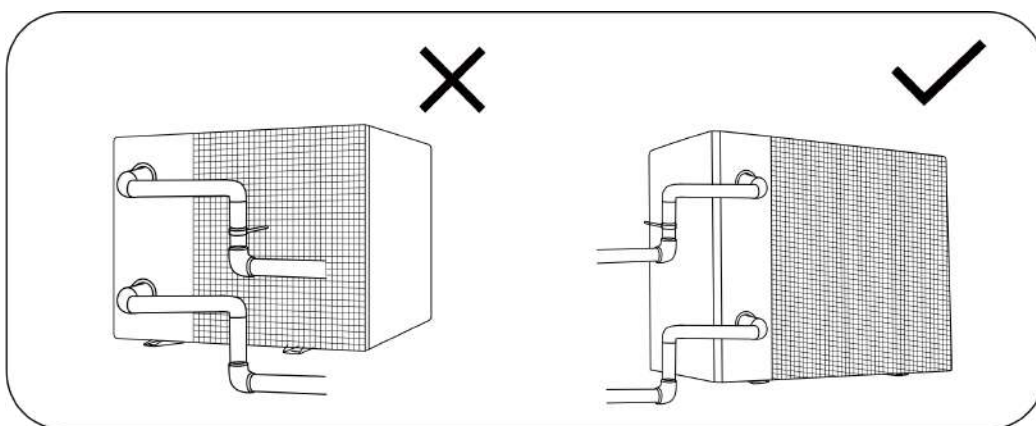
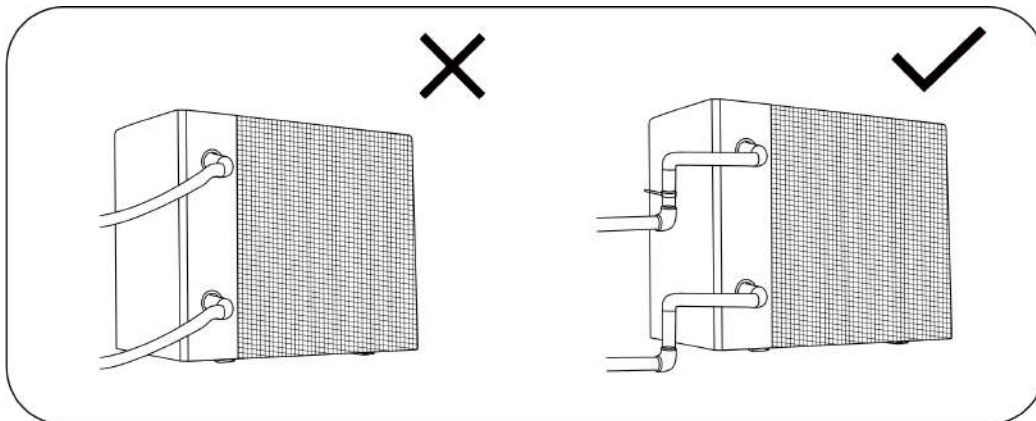
Za modele od 21kw i snažnije



b. Spoj cijevi za vodu

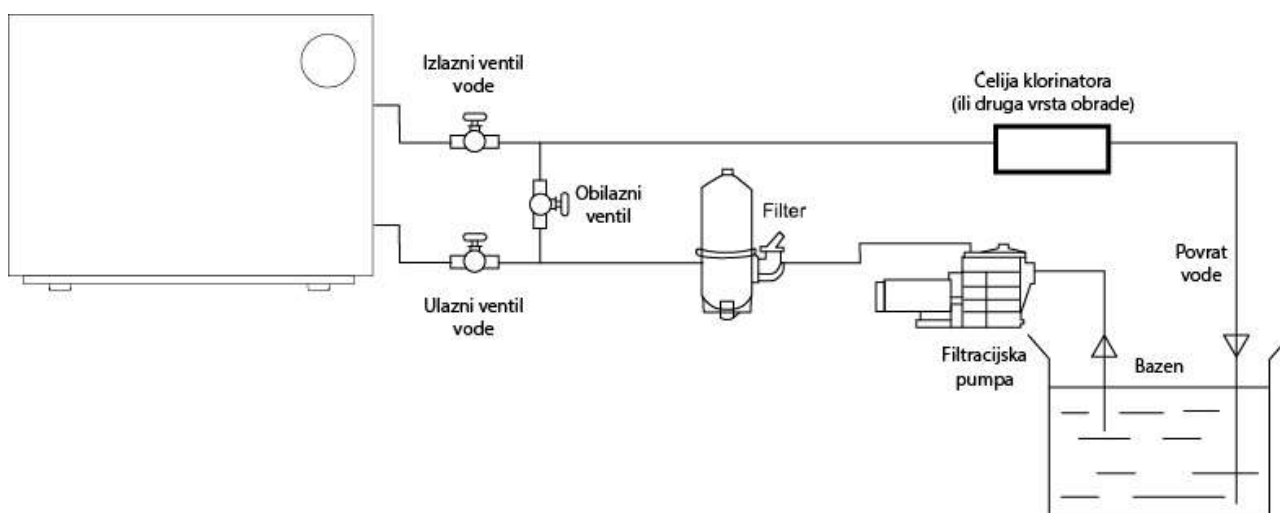


Ulazne i izlazne jedinice vode ne mogu podnijeti težinu mekih cijevi. Toplinska pumpa se mora spojiti čvrstim cijevima!



Cijevi vode NEMOJTE UGRAĐIVATI na način da one prolaze iza isparivača toplinske pumpe. Ako se to ne može izbjeći cijevi morate obložiti termoizolacijskom termičkom pjenom.

c. Standardni dijagram ugradnje



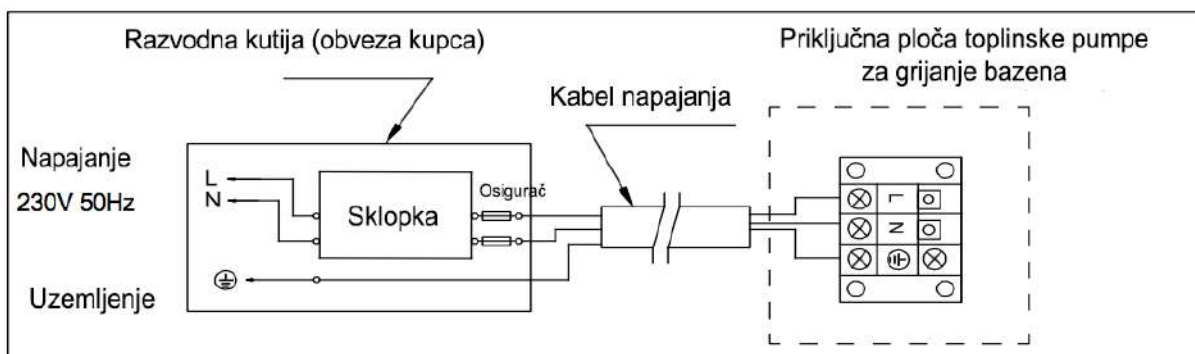
- 1) Okvir mora biti pričvršćen vijcima (M10) za betonske temelje ili nosače. Betonski temelj mora biti čvrst i pričvršćen, nosači moraju biti dovoljno snažni i tretirani antikoroziivnim sredstvom.
- 2) Nemojte stavljati predmete koji mogu blokirati protok zraka u blizini ulaza i izlaza te nemojte stavljati prepreke u prostoru od 50 cm iza glavnog stroja jer će u suprotnom učinkovitost toplinske pumpe biti smanjena ili će se čak i zaustaviti.
- 3) Stroju je potrebna dodatna pumpa (dobavlja korisnik). Preporučeni specifikacije pumpe za protok: provjerite Tehničke parametre, maks. podizaj $\geq 10\text{m}$.
- 4) Kada je stroj u radu kondenzacijska voda će se prazniti na dnu pa obratite pažnju. Ispusnu mlaznicu (dodatna oprema) držite u otvoru i dobro je pričvrstite, a zatim spojite cijev kako bi ispuštali kondenzacijsku vodu.

2. Ožičenja

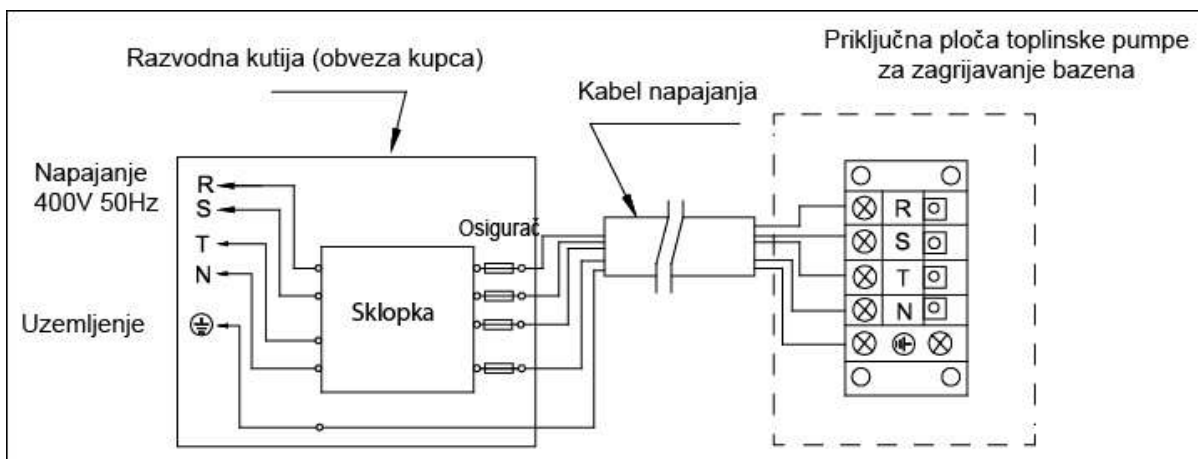
- a. Priključite odgovarajuće napajanje. Napon mora biti u skladu s nazivnim naponom proizvoda.
- b. Stroj dobro uzemljite.
- c. Ožičenja mora postavljati ovlaštenu tehničara sukladno dijagramu strujnog kruga.
- d. Zaštitu ispuštanja postavite u skladu s lokalnim odredbama za ožičenja (radna struja ispuštanja $\leq 30\text{mA}$).
- e. Raspored kabela napajanja i signalni kabel moraju biti ispravni i ne utjecati jedan na drugoga.

3. Dijagram električnog ožičenja


a. Za napajanje: 230V - 50Hz



b. Za napajanje: 400V - 50Hz



Napomena:

- 1)  Potrebno je čvrsto ožičenje, priključak nije dozvoljen.
- 2) Toplinska pumpa za grijanje bazena mora imati dobro uzemljenje.

4. Reference za zaštitu uređaja i specifikacije kabela

MODEL		MSC70	MSC90	MSC110	MSC130	MSC150	MSC170	MSC210	MSC280	MSC280S	MS350S
Sklopka	Nazivna struja (A)	9	10,5	12	14,5	16,5	18	21	24	9	12
	Nazivna diferencijalna struja (mA)	30	30	30	30	30	30	30	30	30	30
Osigurač (A)		9	10,5	12	14,5	16,5	18	21	24	9	12
Kabel napajanja (mm ²)		3x1,5	3 x 2,5	3 x 2,5	3 x 2,5	3 x 2,5	3 x 4	3 x 4	3 x 6	5 x 2,5	5 x 2,5
Signalni kabel (mm ²)		3x0,5	3x0,5	3x0,5	3x0,5	3x0,5	3x0,5	3x0,5	3x0,5	3x0,5	3 x 0,5

※ Gore navedeni podatci predmet su preinaka bez prethodne najave.

Napomena: Gore navedeni podatci prilagođeni su kabelu napajanja koji je $\leq 10\text{m}$. Ako je kabel napajanja $>10\text{m}$, potrebno je povećati promjer žice. Signalni kabel se može produžiti do najviše 50 m.

E. Upute za rad

1. Glavne funkcije



Simbol	Modeli za grijanje i hlađenje
	<ol style="list-style-type: none"> 1. Uključivanje / isključivanje 2. Wi-Fi postavke
	<ol style="list-style-type: none"> 1. Zaključavanje/otključavanje ekrana 2. Režim grijanja (18-40°C) 3. Režim hlađenja (12-30°C) 4. Automatski režim (12-40°C)
	<ol style="list-style-type: none"> 1. Pojačavanje 2. Tiho
	Postavke temperature

Pozor:

- i. Regulator ima memorijsku funkciju za isključivanje.
- ii. Nakon zaključavanja dugmad će se zatamniti.

2. Upute za rad

a. Zaključavanje ekrana

- 1) Pritisnite dugme na 3 sekunde kako bi zaključali ili otključali ekran.
- 2) Automatsko zaključavanje: 30 sekundi nakon mirovanja.

b. Uključivanje

Za otključavanje ekrana pritisnite dugme "🔒M" na 3 sekunde. Za uključivanje stroja pritisnite dugme "🔌".

c. Postavke temperature

Za prikaz i postavljanje temperature pritisnite dugmad "⬆️" i "⬇️".

d. Odabir režima

1) Grijanje / Hlađenje / Automatski

Za prebacivanje između grijanja "☀️", hlađenja "❄️" i automatskog režima "🔄" pritisnite dugme "🔒M".

Režim grijanja "☀️": Raspon temperature vode (18-40°C).

Režim hlađenja "❄️": Raspon temperature vode (12~30°C).

Automatski režim "🔄": Raspon temperature vode (12~40°C).

* Kada je temperatura ulazne vode viša od postavke automatski započinje režim hlađenja.

* Kada je temperatura ulazne vode niža od postavki automatski započinje režim grijanja.

2) Odabir režima Tiho (Silence) / Pojačavanje (Boost)

Za prebacivanje između režima Pojačavanja (Boost) 📶 i režima Tiho (Silence) 📶 pritisnite dugme "🌀".

Tvorička postavka: Pojačavanje (Boost) 📶.

Za početno grijanje odaberite režim Pojačavanja (Boost) 📶.

e. Wi-Fi "📶"

Kada je ekran aktivan na 3 sekunde pritisnite dugme "🔌", te nakon treperenja indikatora "📶" unesite Wi-Fi vezu.





Wi-Fi spojite na mobilnom telefonu i unesite lozinku nakon čega opremu možete regulirati preko Wi-Fi veze. Kada se aplikacija uspješno spoji zasvijetli indikator "📶".

f. Odmrzavanje

1) Automatsko odmrzavanje: Kada stroj izvršava automatsko odmrzavanje treperi indikator ☀️ koji će se vratiti na prethodno stanje nakon završetka postupka.


2) Ručno odmrzavanje: Za pristup režimu prisilnog odmrzavanja kompresor mora biti u radu više od 10 minuta. U režimu grijanja, te kako bi se započeo postupak prisilnog odmrzavanja na 5 sekundi istovremeno pritisnite dugme "🌀" i "⬇️" na sustavu regulacije dodirrom. Indikator "☀️" će treperiti a postupak odmrzavanja će započeti. Kada indikator "☀️" prestane treperiti i odmrzavanje će se zaustaviti. (Napomene: interval između ručnog odmrzavanja mora biti veći od 30 minuta.)

g. Provjera statusa rada regulatora

1. Na 5 sekundi pritisnite dugme , nastupit će provjera statusa rada.
2. Tijekom ovog vremena na ekranu će se prikazati simbol "C0" i njegova odgovarajuća vrijednost.
3. Izmjenom statusa preko dugmadi  i  mijenja se i odgovarajuća vrijednosti.
4. Za prekid režima "Provjera statusa rada" pritisnite dugme .
5. Tablica provjere statusa rada:

Simbol	Sadržaj	Jedinica
C0	Ulazna pumpa vode	°C
C1	Izlazna pumpa vode	°C
C2	Temperatura okoliša	°C
C3	Temperatura ispušnih plinova	°C
C4	Temperatura spiralne cijevi isparivača	°C
C5	Temperatura povratnog plina	°C
C6	Temperatura spiralne cijevi rashlade	°C
C9	Temperatura rashladne ploče	°C
C10	EEV kut otvaranja	P

6. Konverzija prikaza temperature (Celzij/Fahrenheit)

Dok je ekran aktivan, istovremeno pritisnite dugme  i  na 5 sekundi kako bi izmijenili prikaz na ekranu između Celzija i Fahrenheita.

Pozor: Regulator ima memorijsku funkciju isključivanja.

F. Ispitivanje

1. Prije uporabe potrebno je provjeriti toplinsku pumpu

- a. Provjerite ispravan rad uređaja i izlaza, te postoje li neke prepreke koje ometaju rad.
- b. Zabranjeno je ugrađivati cijev hlađenja ili komponente u okruženju u kojem ima hrđe.
- c. Ispitajte električna ožičenja sukladno dijagramu električnog ožičenja i spoju uzemljenja.
- d. Dvostruko provjerite je li glavni prekidač napajanja isključen.
- e. Provjerite usis i ispust zraka.

2. Obavijest i metoda prepoznavanja ispuštanja



- a. Provjera ispuštanja zabranjena je u zatvorenom prostoru.
- b. Izvor paljenja je zabranjen tijekom provjere ispuštanja. Ne smije se koristiti Halide baklja (ili bilo koji drugi detektor s otvorenim plamenom).
- c. Tekućine za prepoznavanje ispuštanja se mogu koristiti kod većine rashladnih sustava ali se obvezno mora izbjegavati uporaba deterdženata koji sadrže klor, jer klor može reagirati u dodiru s rashladnim sustavom i izazvati koroziju bakrene cijevi.
- d. Prije varenja u potpunosti izvršite vakuumiranje. Varenje smije izvršavati samo ovlašteno osoblje u servisu.
- e. Kada primijetite ispuštanje plina zaustavite rad i kontaktirajte ovlašteno osoblje u servisu.

3. Probni rad

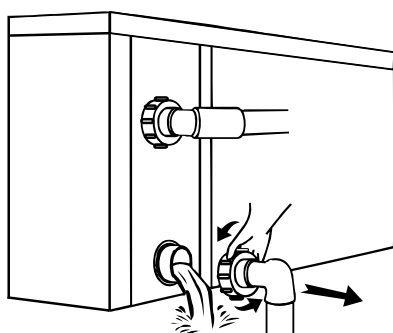
- a. Korisnik mora "pokrenuti pumpu prije stroja i isključiti stroj prije pumpe" ili će doći do oštećenja stroja.
- b. Prije pokretanja toplinske pumpe izvršite provjeru bilo kakvog ispuštanja vode.
- c. Kako bi zaštitili toplinsku pumpu za zagrijavanje bazena stroj je opremljen funkcijom pokretanja s vremenskim odmakom. Pri pokretanju stroja ventilator će biti aktivan 1 minutu prije kompresora te će pri isključivanju stroja prestati s radom 1 minutu kasnije od kompresora.
- d. Nakon pokretanja toplinske pumpe za zagrijavanja bazena izvršite provjeru bilo kakvog neobičnog zvuka koji dolazi iz stroja.

G. Održavanje



Prije izvršavanja bilo kakvih radova čišćenja, ispitivanja i popravka "ISKLJUČITE" napajanje toplinske pumpe za grijanje bazena.

1. Zimi kada ne koristite bazen:
 - a. Isključite napajanje kako bi spriječili bilo kakvu štetu na stroju.
 - b. Ispustite vodu iz stroja.
 - c. Kada stroj nije u uporabi - prekrijte ga.



!! Važno!!:

Otpustite sapnicu vode na ulaznoj cijevi kako bi ispustili vodu.

Kada tijekom zime dođe do smrzavanja stroja može doći do štete na titanskom izmjenjivaču topline.

2. Stroj čistite s deterdžentima za kućnu uporabu ili čistom vodom, NIKADA ne koristite benzin, razrjeđivače ili bilo koje slično gorivo.
3. Redovito izvršavajte provjeru vijaka, kabela i spojeva.
4. Ako je stroju potreban popravak ili odlaganje za otpad kontaktirajte obližnji ovlašteni servis.
5. Ne pokušavajte sami raditi na opremi. Neispravan rad može dovesti do opasnosti.
6. Kod rizika i prije bilo kakvih radova održavanja ili popravka toplinske pumpe s R32 plinom potrebno je izvršiti sigurnosni pregled.

H. Rješavanje kvarova

1. Upute za popravak



UPOZORENJE:

- a. Ako je potrebno izvršiti popravak ili odlaganje za otpad kontaktirajte ovlaštenu servis.
- b. Zahtjevi za osoblje servisa.
- c. Bilo koja osoba koja je uključena u rad s rashladnim sustavom mora imati valjan certifikat tijela ovlaštenog za procjenu u industriji koja daje ovlaštenja kompetentnosti za rukovanje hladnjacima na siguran način i u skladu sa specifikacijom procjene priznatoj u industriji.
- d. Ne pokušavajte samostalno raditi na opremi. Neispravan rad može uzrokovati opasnosti.
- e. Pri punjenju R32 plina i održavanju opreme strogo se pridržavajte zahtjeva proizvođača. Ovo poglavlje odnosi se na posebne zahtjeve održavanja za toplinsku pumpu za grijanje bazena s R32 plinom. Za detaljne radove održavanja provjerite tehnički priručnik za servisiranje.
- f. Prije varenja u potpunosti izvršite vakuumiranje. Varenje može izvršavati samo ovlašteno osoblje u servisu.

2. Rješenje kvara i kôd

Kvar	Razlog	Rješenje
Toplinska pumpa ne radi	Nema napajanja.	Sačekajte dok se ne vrati napajanje.
	Napajanje je isključeno.	Uključite napajanje.
	Pregorjeli osigurač.	Provjerite i zamijenite osigurač.
	Sklopka je isključena.	Provjerite i uključite sklopku.
Ventilator je aktivan ali nema dovoljnog grijanja	Blokiran isparivač.	Otklonite prepreke.
	Blokiran ispuh zraka.	Otklonite prepreke.
	Odgoda pokretanja za 3 minute.	Strpljivo čekajte.
Standardni prikaz ali nema grijanja	Temperatura postavljena prenisko.	Postavite ispravnu temperaturu grijanja.
	Odgoda pokretanja za 3 minute.	Strpljivo čekajte.

Ako gore navedena rješenja nisu riješila problem kontaktirajte vašeg instalatera s detaljnim informacijama i modelom stroja. Ne pokušavajte sami izvršiti popravak.

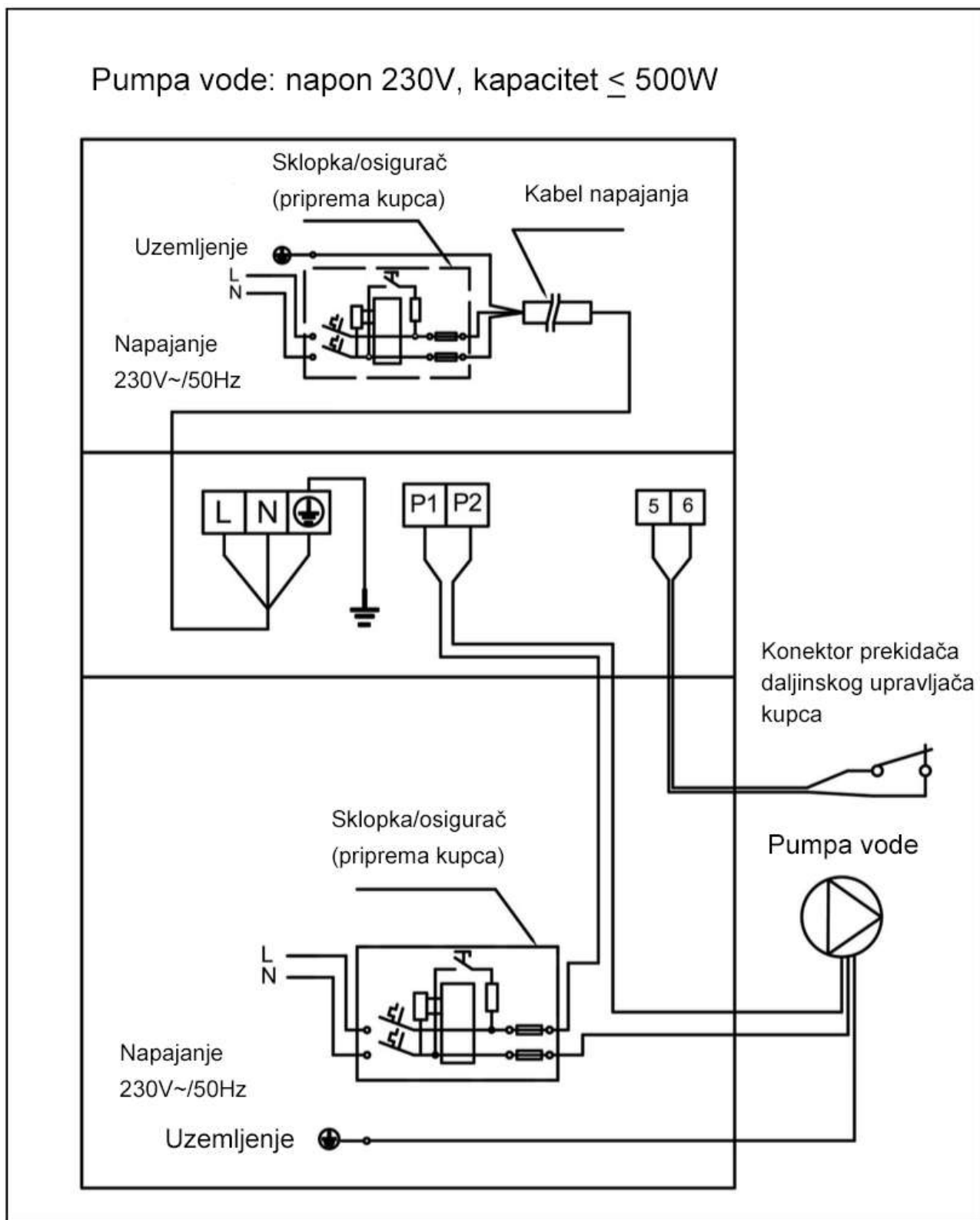
Napomena: U sljedećim situacijama odmah zaustavite stroj i isključite napajanje, zatim kontaktirajte svog distributera:

1. Neispravno djelovanje prekidača.
2. Osigurač često pregorjeva ili izbija.

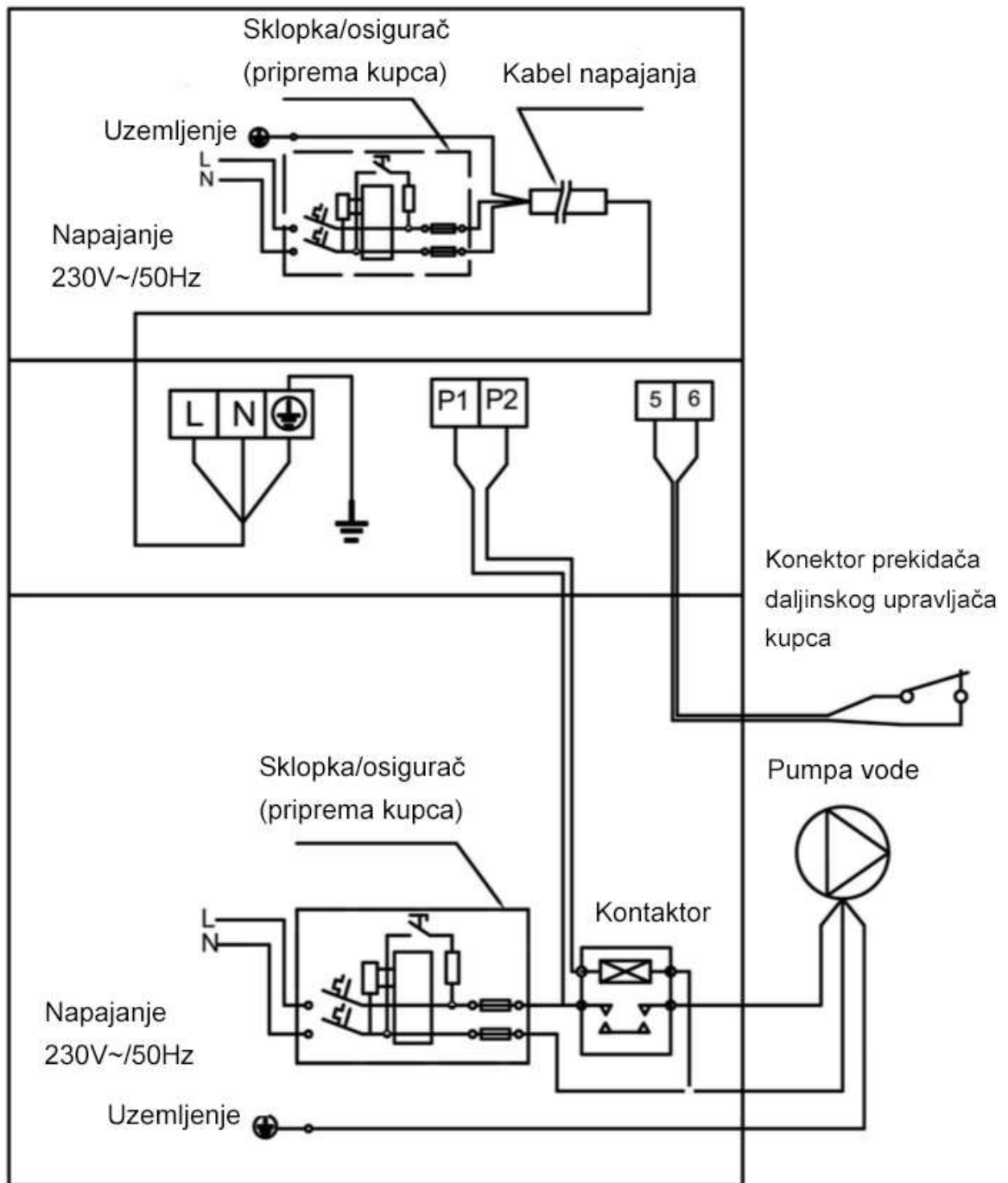
Kôd zaštite i kvara

BR..	Prikaz	Opis kôda zaštite
1	E3	Nema zaštite vode.
2	E5	Prekomjieran raspon napajanja (nije kvar).
3	E6	Prekomjerna razlika u temperaturi između ulaza i izlaza vode (nedovoljna zaštita protoka vode).
4	Eb	Zaštita prekomjerne ili preniske temperature okoliša (nije kvar).
5	Ed	Podsjetnik protiv smrzavanja (nije kvar).
BR.	Prikaz	Opis kôda kvara
1	E1	Zaštita visokog tlaka.
2	E2	Zaštita niskog tlaka.
3	E4	Zaštita trofaznog niza (samo tri faze).
4	E7	Zaštita od prekomjerne ili preniske temperature izlaza vode.
5	E8	Zaštita od temperature ispuha.
6	EA	Zaštita pregrijavanja izmjenjivača topline / Zaštita pregrijavanja isparivača (samo u režimu hlađenja)
7	P0	Kvar u komunikaciji sustava regulacije.
8	P1	Kvar senzora temperature ulaza vode.
9	P2	Kvar senzora temperature izlaza vode.
10	P3	Kvar senzora temperature ispuha plina.
11	P4	Kvar senzora temperature spiralne cijevi isparivača.
12	P5	Kvar senzora temperature povratnog plina.
13	P6	Kvar senzora temperature spiralne cijevi rashlade.
14	P7	Kvar senzora temperature okoliša.
15	P8	Kvar senzora temperature rashladne ploče.
16	P9	Kvar senzora struje.
17	PA	Kvar ponovnog pokretanja memorije.
18	F1	Kvar modula upravljačkog pogona kompresora.
19	F2	Kvar PFC modula.
20	F3	Kvar pokretanja kompresora.
21	F4	Kvar rada kompresora.
22	F5	Zaštita inverterske ploče od nadstruje.
23	F6	Zaštita pregrijavanja inverterske ploče.
24	F7	Strujna zaštita.
25	F8	Zaštita pregrijavanja rashladne ploče.
26	F9	Kvar ventilatora motora.
27	Fb	Ploča filtera napajanja Nema zaštite napajanja.
28	FA	Zaštita nadstruje PFC modula.

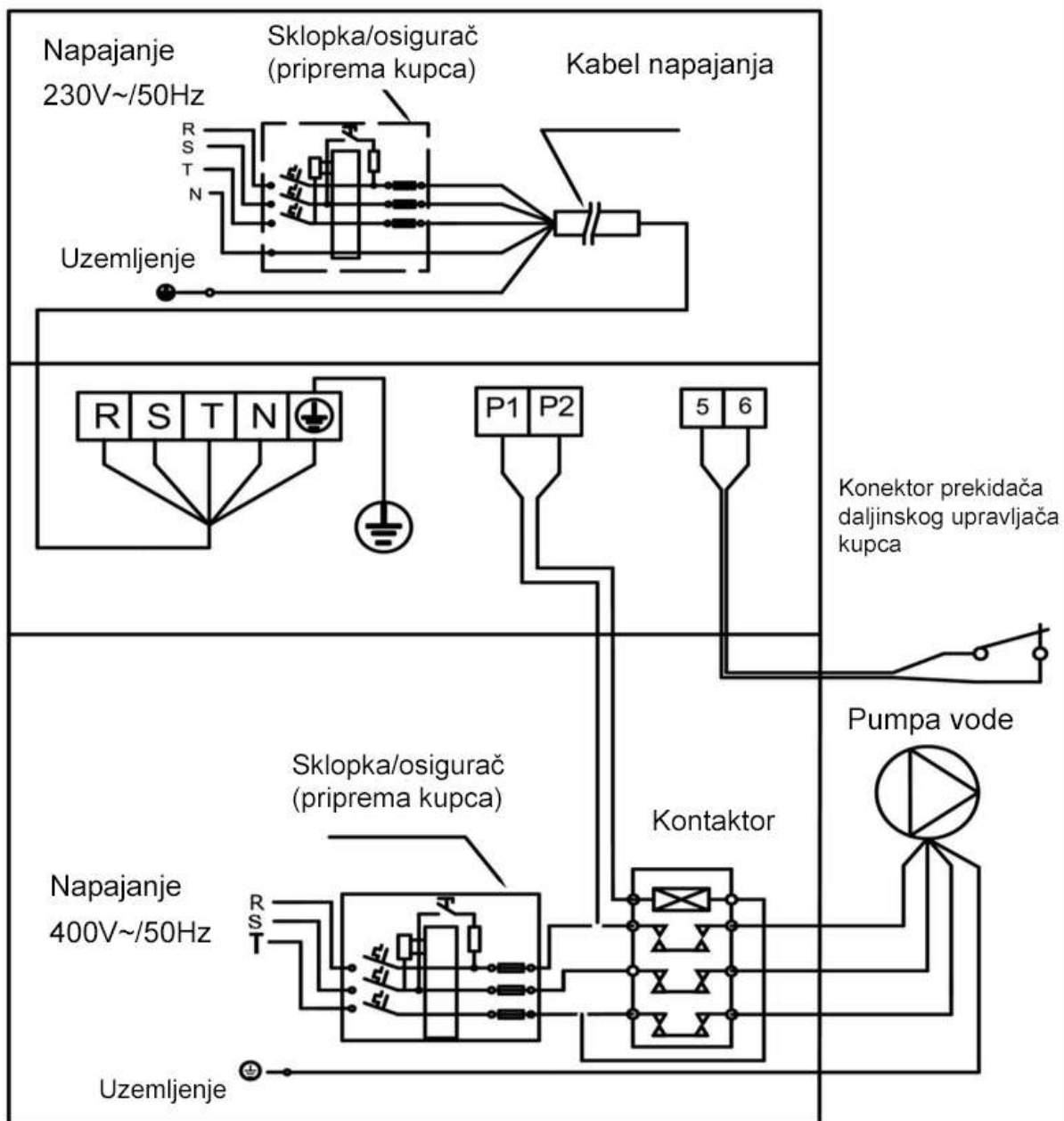
I. Upravljački priključak pumpe za vodu



Pumpa vode: napon 230V, >500W kapacitet

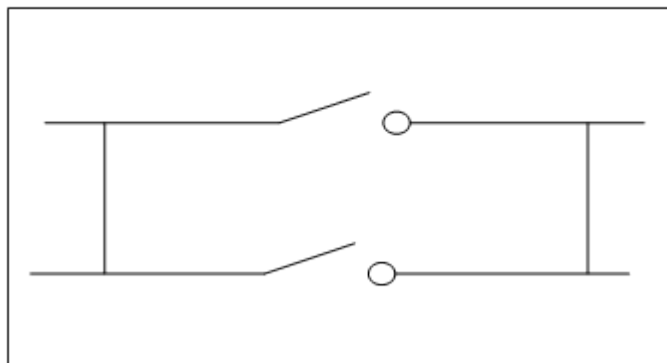


Pumpa vode: napon 400 V



Regulacije pumpe vode i priključak tajmera

1: Tajmer pumpe za vodu



2: Ožičenje pumpe za vodu toplinske pumpe

Napomena: Instalater mora spojiti 1 paralelno s 2 (kako je prikazano na slici). Za pokretanje pumpe vode priključen je uvjet 1 ili 2. Za zaustavljanje pumpe vode oba, 1 i 2 moraju biti isključena.

① Preuzimanje aplikacije



Za Android preuzmi s:

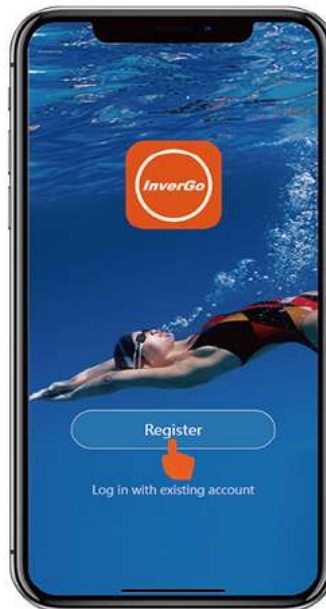


Za iOS preuzmi s:



② Registracija računa

1. Registracija mobilnim telefonom ili email adresom.

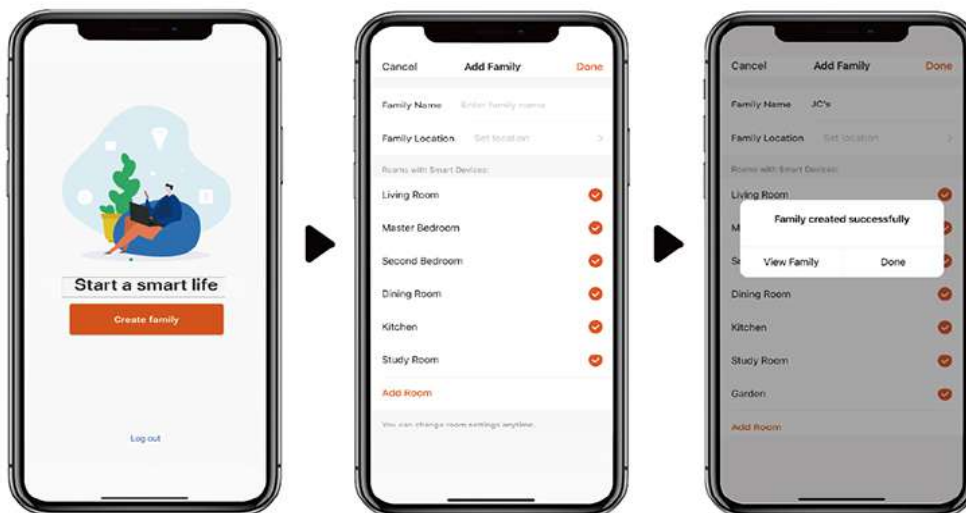


2. Registracija mobilnim telefonom ili email adresom.



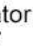


3 Izradite obiteljsku funkciju

Odabrite ime za funkciju obitelji a zatim prostoriju uređaja.



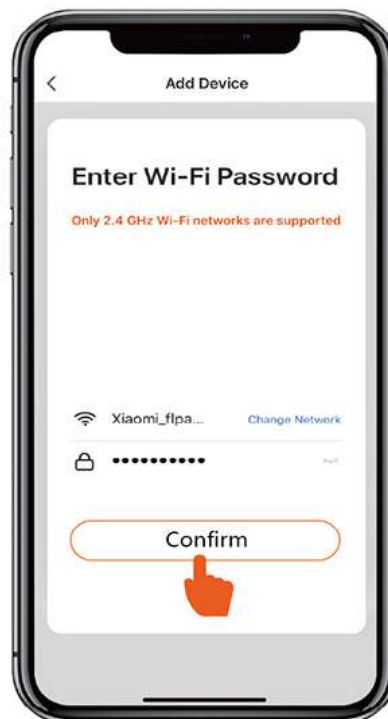
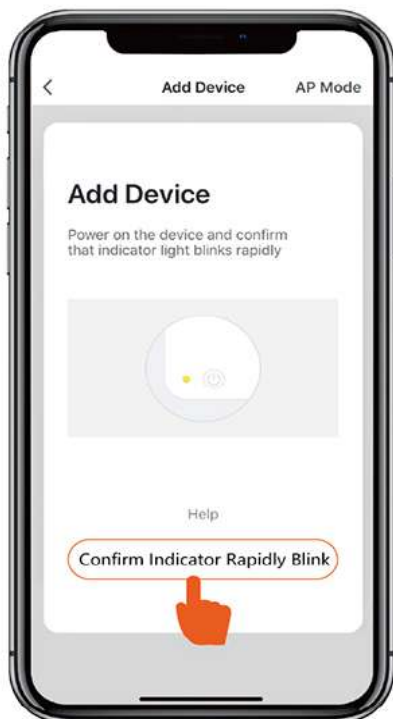
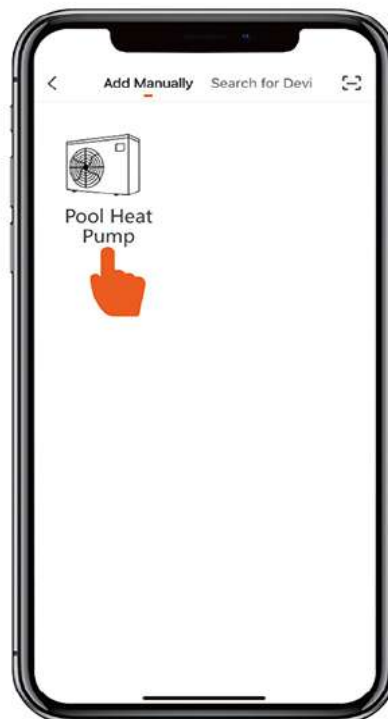
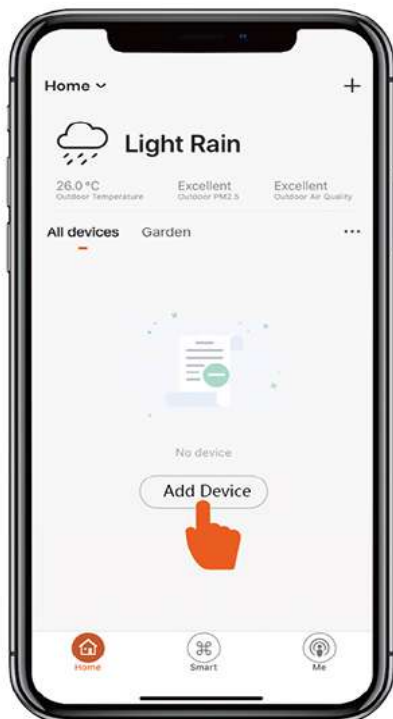
4 Uparivanje aplikacije

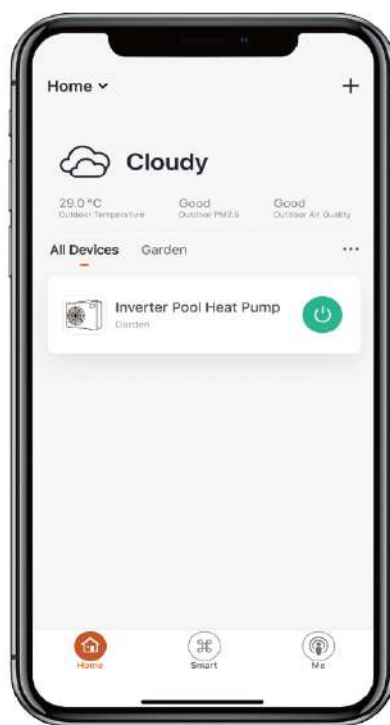
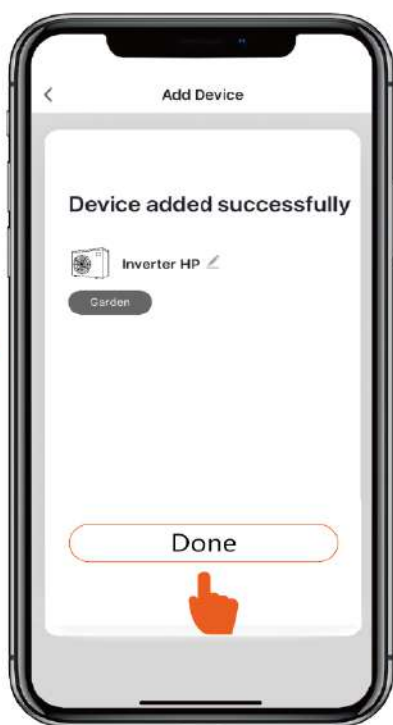
Uvjerite se da ste priključeni na Wi-Fi mrežu.

1. Kako bi otključali ekran pritisnite dugme “” na 3 sekunde, na 3 sekunde pritisnite dugme “”, a zatim otpustite. Nakon oglašavanja zvučnog signala “bip”, u aplikaciju unesite lozinku. Tijekom spajanja treperi indikator “” a nakon uspješnog spajanja Wi-Fi mreže na ekranu se prikazuje ikona “”.



2. Odaberite "Add Device" (dodaj uređaj) i pratite upute za uparivanje uređaja.





5 Rad sustava

1. Za toplinske pumpe koje imaju samo funkciju grijanja:

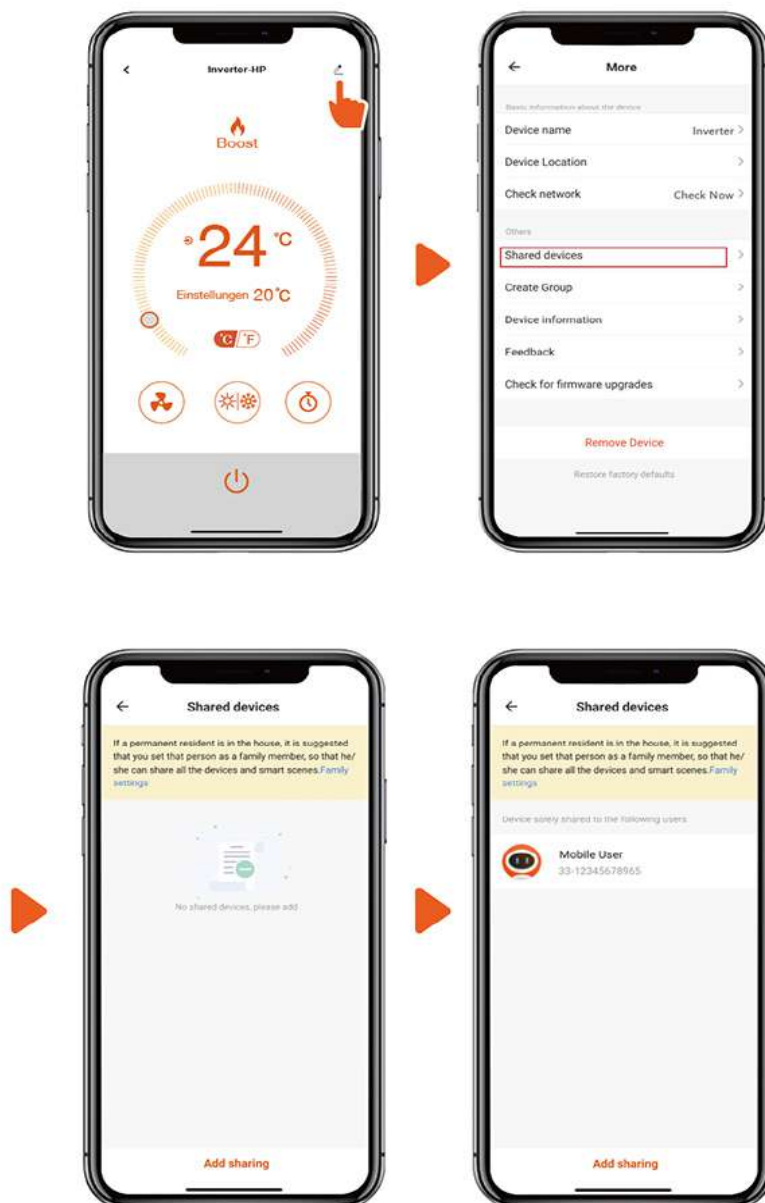


2. Za toplinske pumpe koje s funkcijama grijanja i hlađenja:



6 Dijelite uređaje s članovima obitelji

Nakon uparivanja i ako vaši članovi obitelji također žele upravljati uređajem. Vaši članovi obitelji najprije moraju registrirati aplikaciju, a zatim je administrator može regulirati kako slijedi:



Napomena: Vremenska prognoza je samo za referencu. Aplikacija je predmet ažuriranja bez prethodne obavijesti.

AQ00MC-R32