

**SOLAR SHOWER 20L. / DUCHA SOLAR 20L.
DOUCHE SOLAIRE 20L. / DOCCIA SOLARE 20L.
SOLARDUSCHE 20L. / CHUVEIRO SOLAR 20L.**

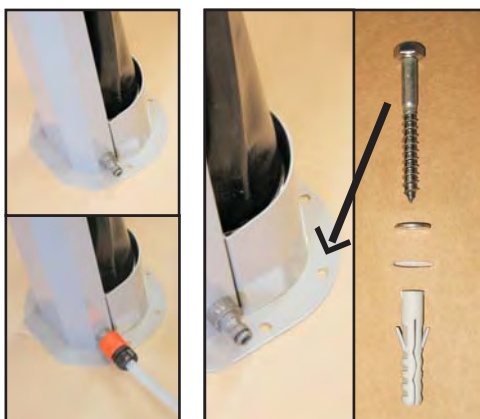
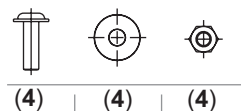
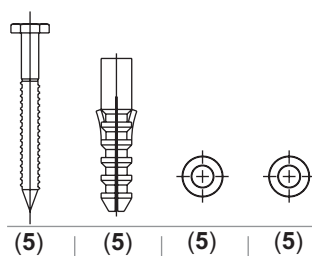
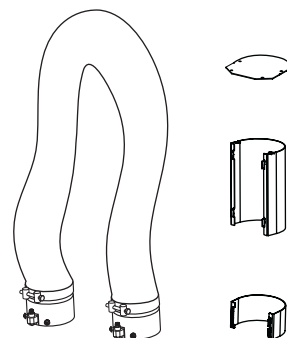
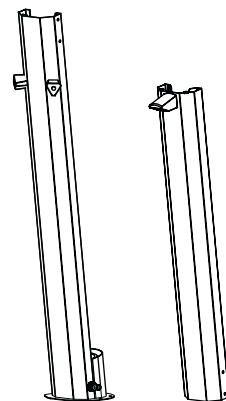
Cod. **34312**

ASTRALPOOL 

Installation manual - Manual de instalación - Manuel d'installation - Manuale di installazione - Einbau-und betriebsanleitung - Manual de instruções



**COMPONENTS
COMPONENTES**

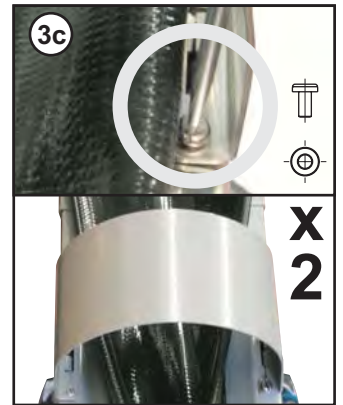
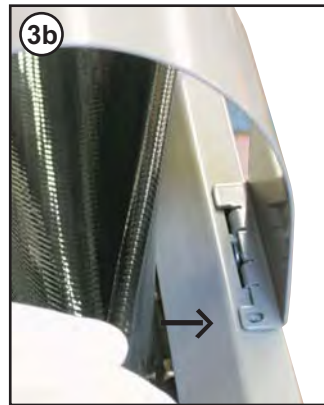
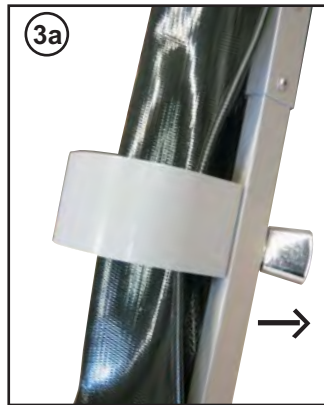
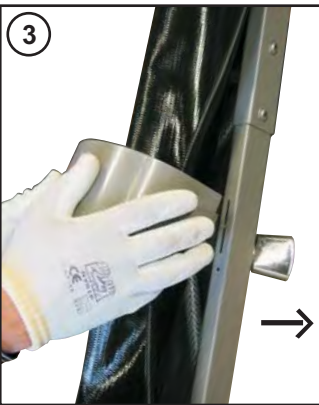
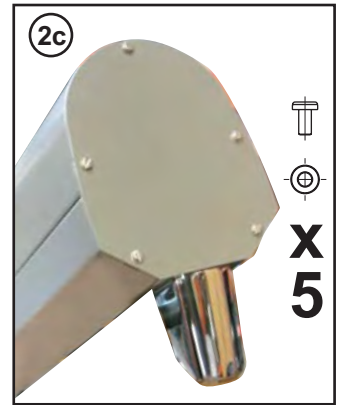
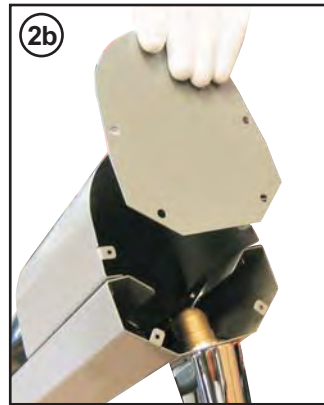
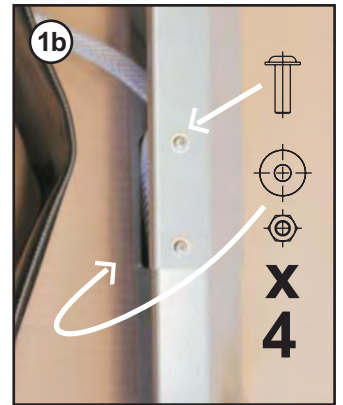
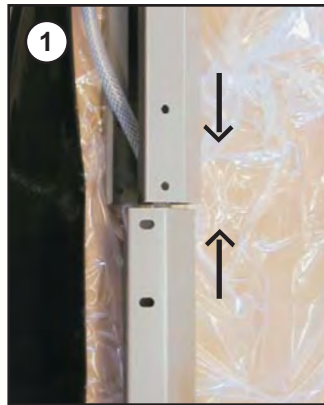
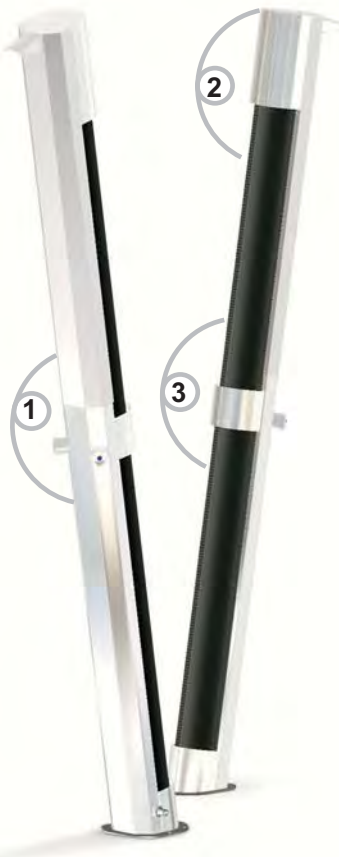


WARNING

Ducha preparada para trabajar de
This shower has been designed to work

0 a/to 4 bar

*Antes de instalar comprobar la presión de su instalación
Before assembling, please check pressure of your installation.*

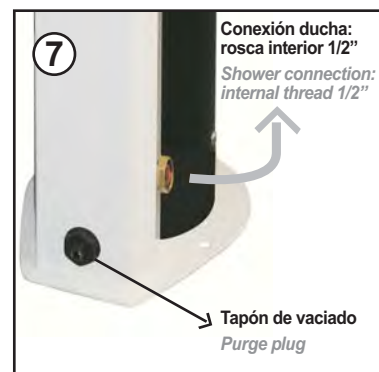
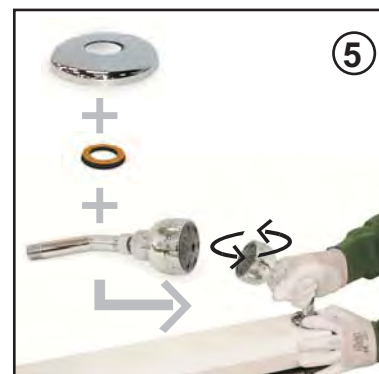
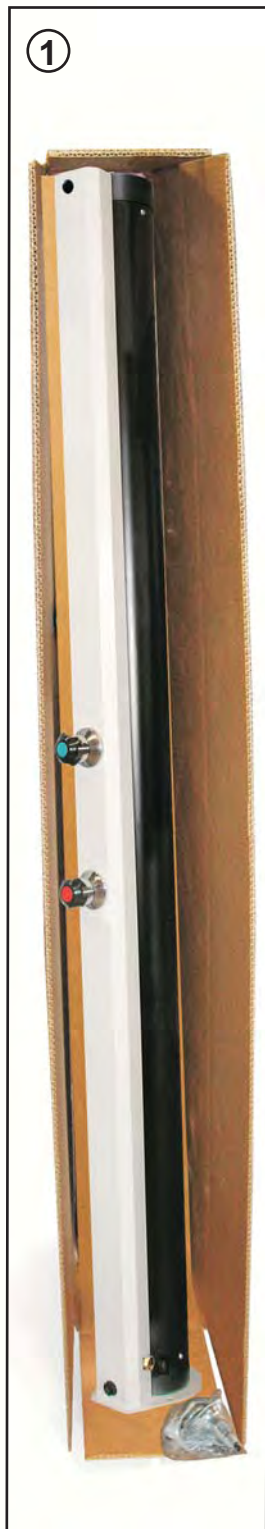


**SOLAR SHOWER 30L. / DUCHA SOLAR 30L.
DOUCHE SOLAIRE 30L. / DOCCIA SOLARE 30L.
SOLARDUSCHE 30L. / CHUVEIRO SOLAR 30L.**

Cod. 36848

ASTRALPOOL 

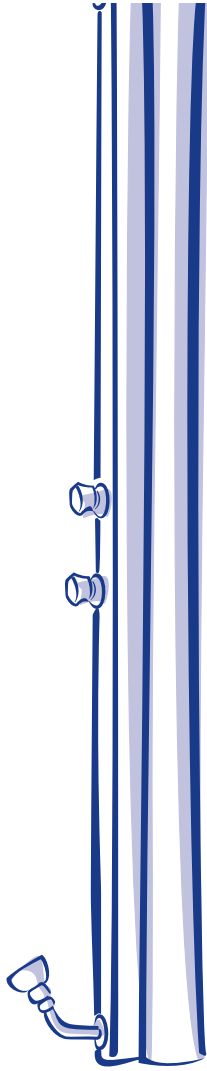
Installation manual - Manual de instalación - Manuel d'installation - Manuale di installazione - Einbau-und betriebsanleitung - Manual de instruções



36848E201 08.07

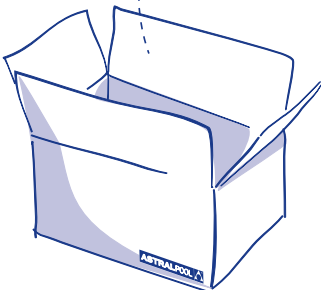
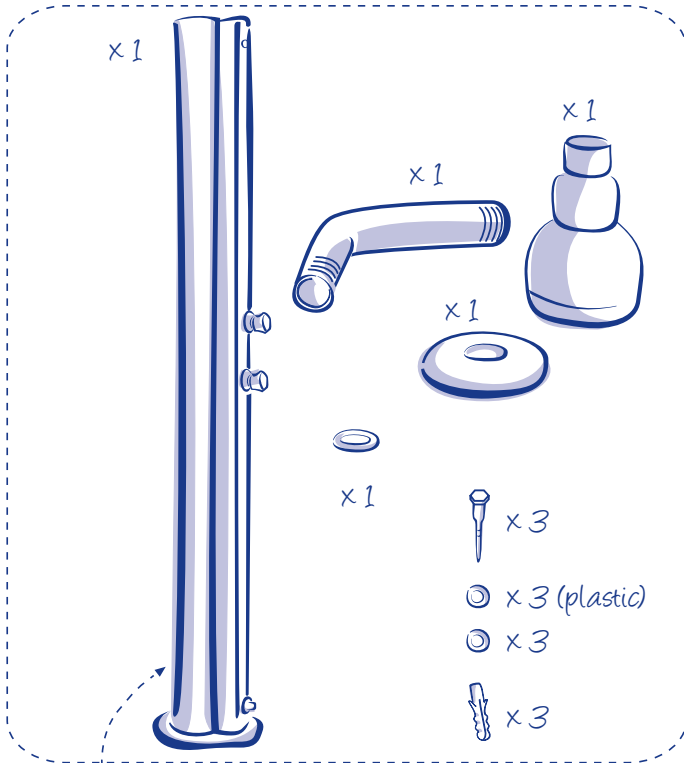
Made in EU
NIF ES A 08246274

WE RESERVE THE RIGHT TO CHANGE ALL OR PART OF THE FEATURES OF THE ARTICLES OR CONTENTS OF THIS DOCUMENT, WITHOUT PRIOR NOTICE.
NOUS RÉSERVONS LE DROIT DE MODIFIER TOTALMENT OU EN PARTIE LES CARACTÉRISTIQUES DE NOS ARTICLES OU LE CONTENU DE CE DOCUMENT SAN PRÉ-AVIS.
NOS RESERVAMOS EL DERECHO DE CAMBIAR TOTAL O PARCIALMENTE LAS CARACTERÍSTICAS DE NUESTROS ARTÍCULOS O EL CONTENIDO DE ESTE DOCUMENTO SIN PREVIO AVISO.
CI RISERVIAMO IL DIRITTO DI CAMBIARE TOTALMENTE O PARZIALMENTE LE CARATTERISTICHE TECNICHE DEI NOSTRI PRODOTTI IL CONTENUTO DI QUESTO DOCUMENTO SENSA NESSUN PREAVVISO.
WIR BEHALTEN UNS DAS RECHT VOR DIE EIGENSCHATTEN UNSERER PRODUKTE ODER DEN INHALT DIESES PROSPEKTES TEILWEISE ODER VOLLSTÄNDIG, OHNE VORHERIGE BENA CHRICHTIGUNG ZU ÄNDERN.
RESERVAMO-NOS NO DIEREITO DE ALTERAR, TOTAL OU PARCIALMENTE AS CARACTERÍSTICAS DOS NOSSOS ATIGOS OU O CONTEUDO DESTA DOCUMENTO SEM AVISO PRÉVIO.



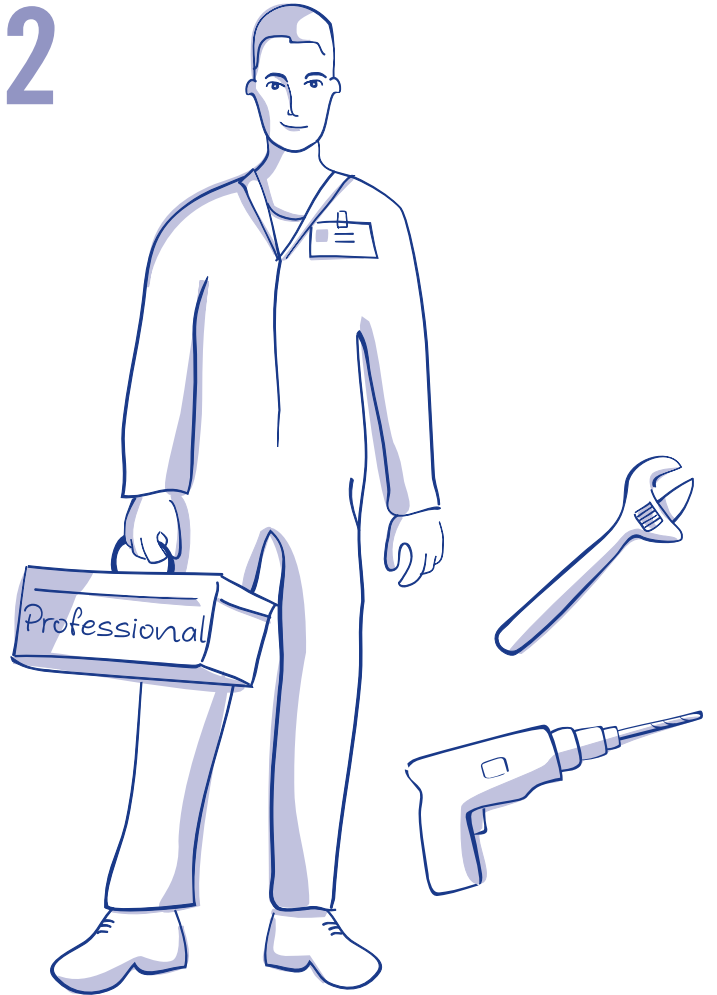
36848

1



B-23511-2009-02PANEL ASTRALPOOL

2



Comercializado por: ASTRAL POOL S.U. NIF A-17583105. Avda. Francesc Macià, 38 Parilla 16, 08208 Sabadell, Barcelona, Spain. www.astralpool.com

Fabricado por: NIF A-17092610

We reserve the right to change all or part of the articles or contents of this document, without prior notice.

Nos nous réservons le droit de modifier totalement ou en partie les caractéristiques des nos articles lu de le contenu de ce

document sans pré-avis.

Nos reservamos el derecho de cambiar total o parcialmente las características de nuestros artículos o contenido de este

documento sin previo aviso.

Wir behalten uns das recht vor die merkmale unserer produkte und den inhalt dieser beschreibung ohne vorherige

ankündigung ganz oder teilweise zu ändern.

Reservamos-nos ao direito de alterar, total ou parcialmente as características dos nossos artigos ou o conteúdo

deste documento sem aviso prévio.

We behouden het recht om alle artikelen of een gedeelte van de artikelen en/of de inhoud van dit document te veranderen.

Zonder het recht van voorafgaande kennisgeving.

Vi förbehåller oss rätten till ändring av alla artiklar eller delar av dem utan förvarning.

Vi förbehåller oss rätten till ändring av alla artiklar eller delar av dem utan förvarning.

Plädämte okändend mutlak kokonaan tai osittain tänkin asetäijän befoja ilman ennakkokirjoitusta.

Zastęgniemy sobie prawo zmiany urzędzenia lub jego części, oraz zawartości tego dokumentu bez wcześniejszego

powiadomienia.

Мы сохраняем за собой право частично или полностью изменить характеристики наших изделий или содержание

данного документа без предварительного уведомления.

Onceden haber vermeksizin maddelerin tümünü ya da bir bölümünü ya da bu dokümana ait içeriği deęistirme hakkını saklı

tutunuz.

Ne rezervam dreptul de a schimba o parte sau toate produsele avertene documentului, fara o notificare in prealabil

documentului.

Відповідно до змісту цього документа, ми зберігаємо за собою право повністю або частково змінити характеристики

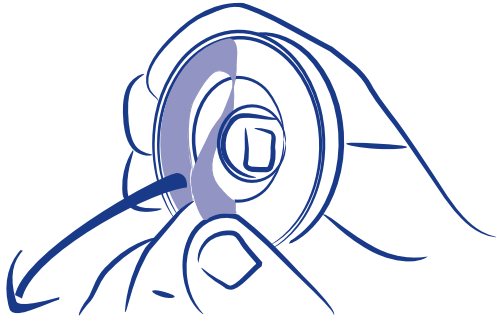
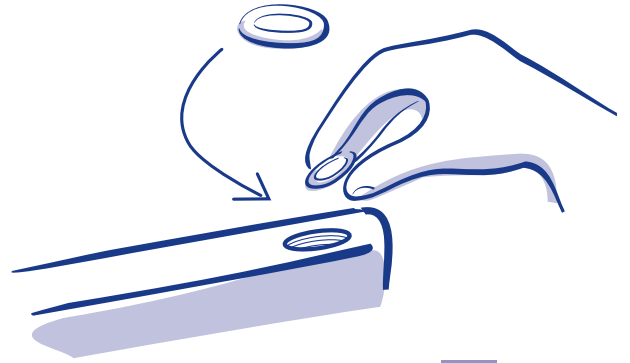
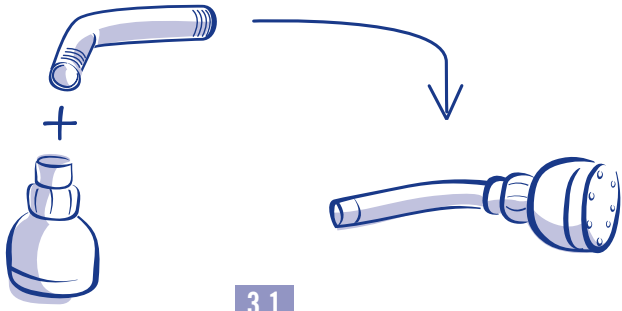
наших продуктів або змістити частину цього документа без попереднього повідомлення.

在没有预先通知的情况下，我们将更改全部或部分内容的权利。

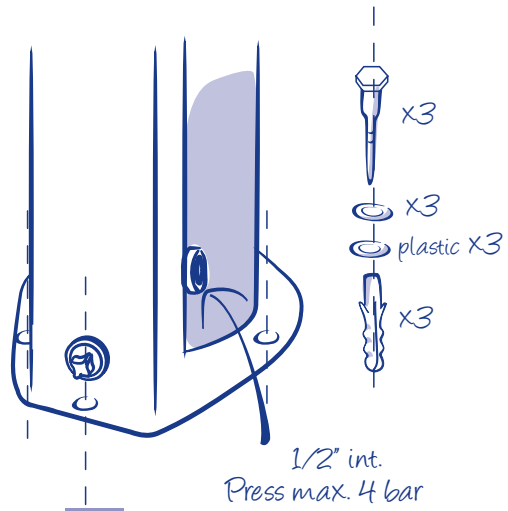
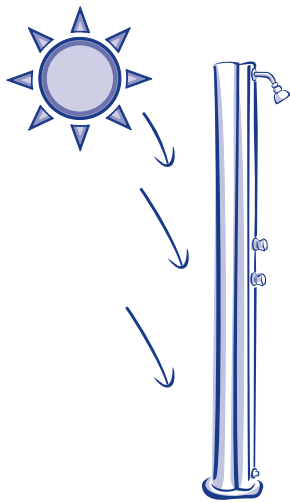
017.10.02

36848E201-02

3



4



5

